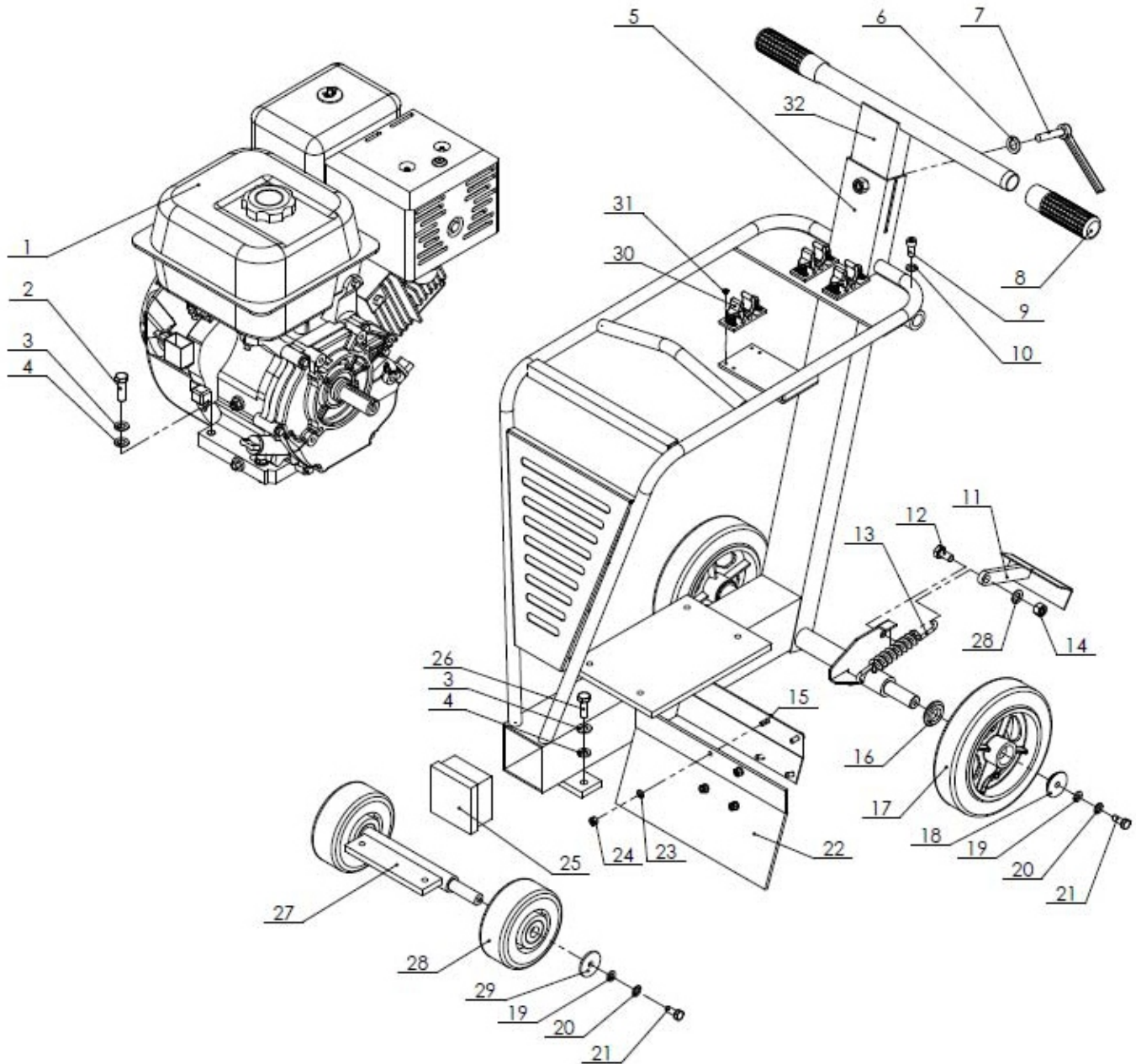


# FS18

## Spare parts list

### 1. Exploded view and spare parts list

#### 1.1 Machine

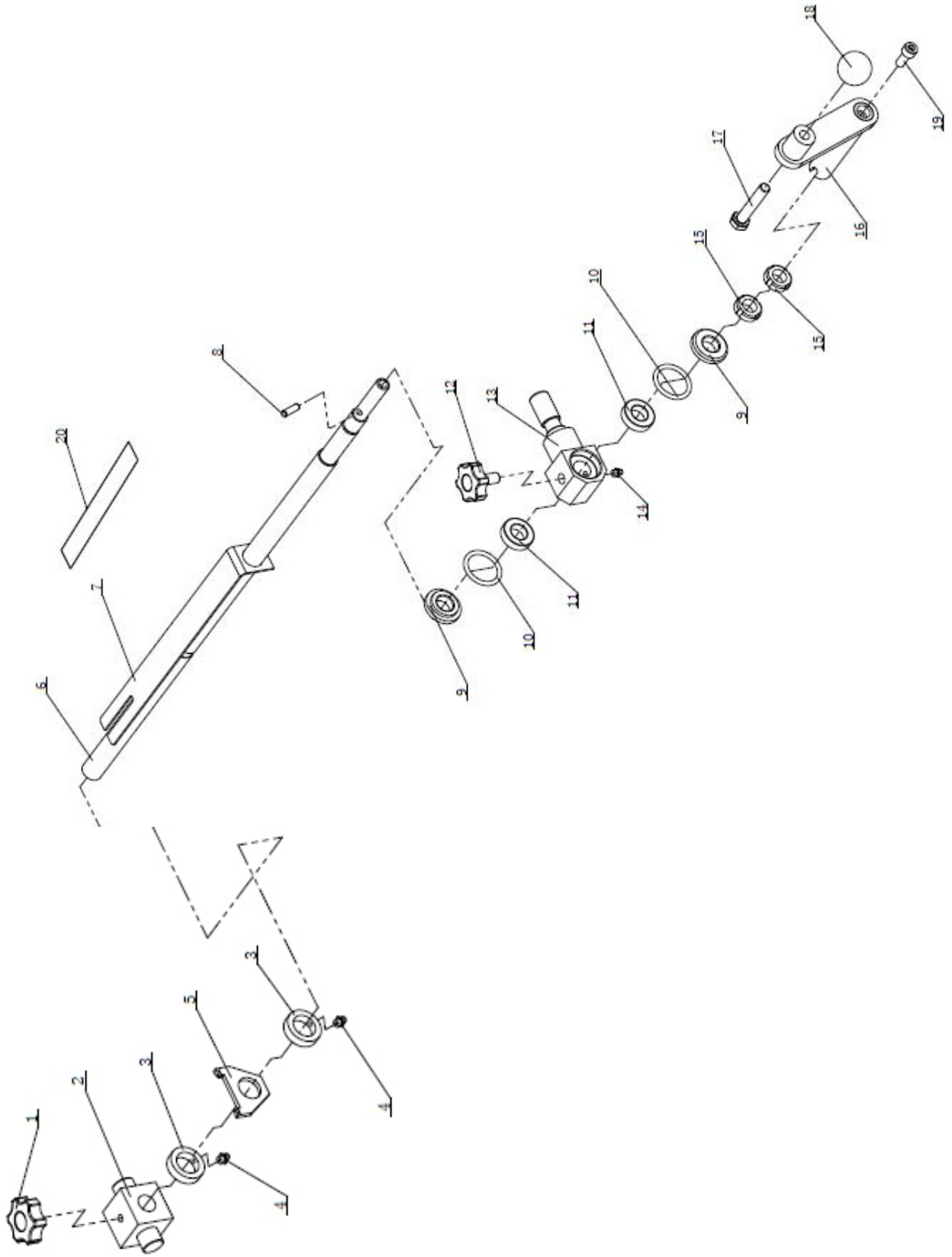


# FS18

## Spare parts list

No.	Part Number	Qty	Stantard	Info	Bezeichnung	Description	Désignation
-					Fugenschneider kpl.	Floor saw complete	Scie de sol complète
1	<b>0282 170 0957</b>	1		HONDA GX390	Motor	Motor	Moteur
2		4	ISO4017	M10 x 40	Schraube	Screw	Vis
3		6	DIN127	A10	Federring	Spring washer	Rondelle-ressort
4		6	ISO7089	A10,5	Scheibe	Washer	Rondelle
5		1			Grundgestell / Fahrwerk	Frame / Chassis	Chariot / Châssis
6		1	ISO7090	B13	Scheibe	Washer	Rondelle
7		1		M12 x 50	Klemmhebel	Clamping lever	Levier de serrage
8	<b>0282 0179022</b>	2			Handgriff	Hand grip	Poignée
9		1	ISO4762	M8 x 20	Schraube	Screw	Vis
10		1	ISO4032	M8	Mutter	Nut	Écrou
11		1			Feststellbremse	Locking brake	Frein d'immobilisation
12		1			Schraube	Screw	Vis
13		1			Feder	Spring	Langnette
14		1	ISO7040	M10	Mutter	Nut	Écrou
15		4	ISO4017	M6 x 16	Schraube	Screw	Vis
16	<b>0282 017 9035</b>	2			Dichtung	Gasket	Joint
17	<b>0282 017 9007</b>	2			Rad	Wheel	Roue
18	<b>0282 017 9016</b>	2			Scheibe	Washer	Rondelle
19		4	ISO7090	B8,4	Scheibe	Washer	Rondelle
20		4	DIN127	A8	Federring	Spring washer	Rondelle-ressort
21		4	ISO4017	M8 x 20	Schraube	Screw	Vis
22	<b>0282 017 9032</b>	1			Spritzschutz	Splash guard	Bavette anti-projection
23		4	ISO7090	B6,4	Scheibe	Washer	Rondelle
24		4	ISO4032	M6	Mutter	Nut	Écrou
25		1			Stopfen	Stopples	Bouchon
26		2	ISO4017	M10 x 30	Schraube	Screw	Vis
27	<b>0282 017 9034</b>	1			Achse	Axis	Arbre
28	<b>0282 017 9036</b>	2			Rad	Wheel	Roue
29		2			Scheibe	Washer	Rondelle
30	<b>0282 017 9014</b>	3			Wassertank Clip	Water tank clip	Tank clip
31		12	ISO7045	M4 x 10	Schraube	Screw	Vis
32	<b>0282 017 9021</b>	1			Schubbügel	Push bow	Poignée

## 1.2 Cutting depth indicator

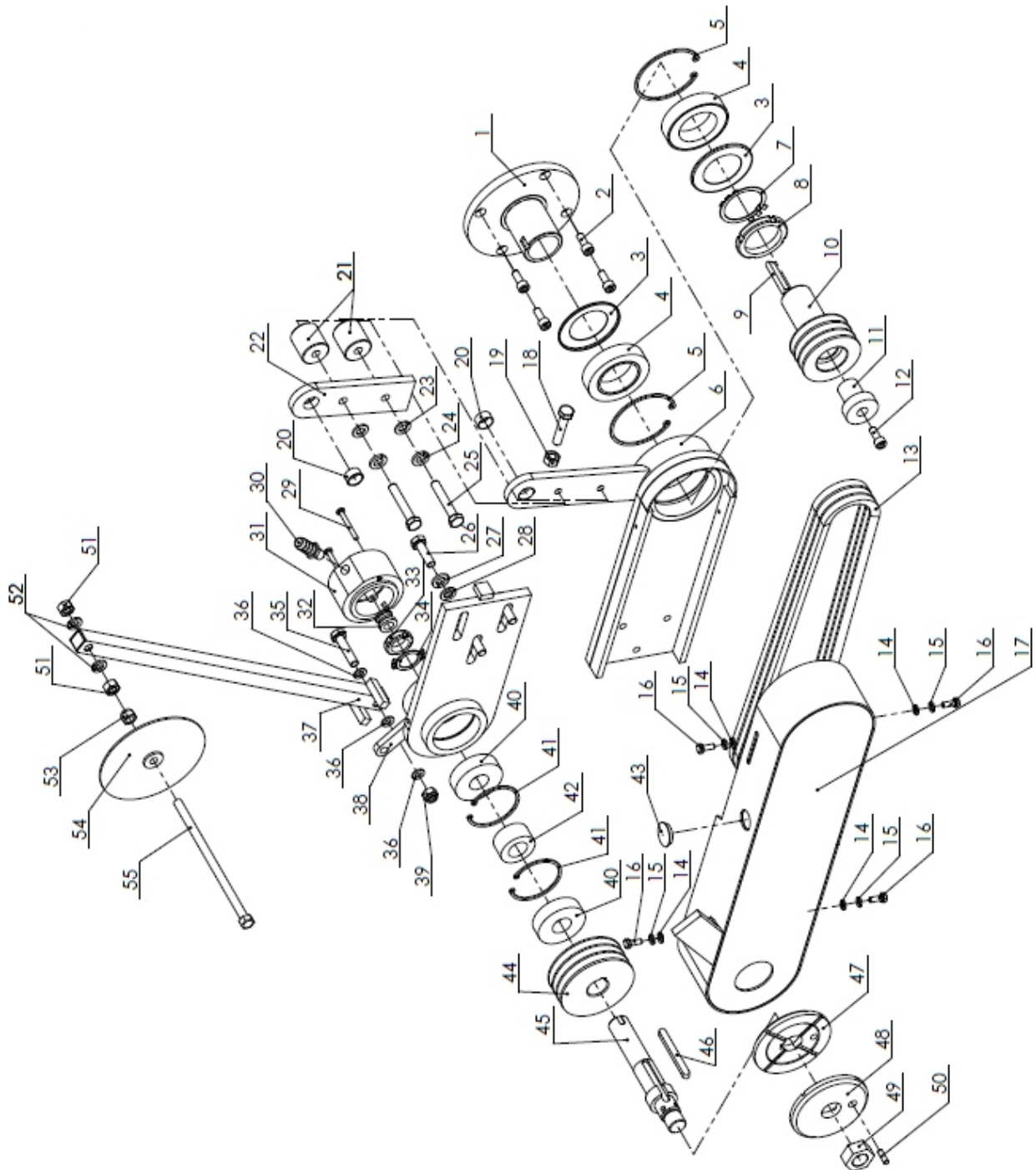


# FS18

## Spare parts list

No.	Part Number	Qty	Standard	Info	Bezeichnung	Description	Désignation
1		1		M6 x 7	Sterngriffschraube	Star grip screw	Poignée-étoile
2		1			Spindelmutter	Spindle nut	Écrou d'arbre
3		2			Stelling	Fixing collar	Bague d'arrêt
4		2		M5 x 6	Schraube	Screw	Vis
5		1			Tiefenanzeiger	Depth finder	Indicateur de la gravité
6	<b>0282 017 9017</b>	1			Spindel	Spindle	Arbre
7		1			Tiefenskala	Depth scale	Cadran gravité
8		1			Zylinderstift	Dowel pin	Cheville cylindrique
9		2			Dichtung	Gasket	Joint
10	<b>0282 017 9001</b>	2		35 x 4	O-Ring	O-ring	Joint torique
11	<b>0282 190 0223</b>	2		51103	Lager	Bearing	Coussinet
12		1			Sterngriffschraube	Star grip screw	Poignée-étoile
13		1			Aufnahme	Acceptance	Levé
14		1			Schmiernippel	Grease nipple	Graisseur
15		2			Mutter	Nut	Écrou
16	<b>0282 017 9026</b>	1			Handkurbel	Crank-handle	Manivelle
17		1	ISO4762	M10 x 50	Schraube	Screw	Vis
18	<b>0282 017 9015</b>	1			Kugelknopf	Ball knob	
19		1	ISO4762	M8 x 55	Schraube	Screw	Vis
20		1		Skala	Aufkleber	Label	Macaron

1.3 V-belt drive



# FS18

## Spare parts list

No.	Part Number	Qty	Stantard	Info	Bezeichnung	Description	Désignation
1		1			Flansch	Flange	Bride
2		4	ISO4762	M8 x 20	Schraube	Screw	Vis
3	<b>0282 017 9045</b>	2			Dichtung	Gasket	Joint
4		2		32010	Nadellager	Needle bearing	Roulement à aiguilles
5		2			Sicherungsring	Circlip	Circlip
6		1			Schwenkarm	Pivot arm	Bras pivotant
7		2			Scheibe	Washer	Rondelle
8		1			Mutter	Nut	Écrou
9	<b>0282 250 0040</b>	1	DIN6885	A8 x7x45	Paßfeder	Key	Clavette
10	<b>0282 017 9024</b>	1			Keilriemenscheibe	V-belt pulley	Poulie pour courroies
11		1			Scheibe	Washer	Rondelle
12		1	ISO4762	M8 x 60	Schraube	Screw	Vis
13	<b>0282 170 0215</b>	3			Kreilriemen	V-belt	Courroie trapézoïdale
14		4	DIN127	B6	Federring	Spring washer	Rondelle-ressort
15		4	ISO7090	B6,4	Scheibe	Washer	Rondelle
16		4	ISO4017	M6 x 16	Schraube	Screw	Vis
17		1			Keilriemenschutzhaube	V-belt guard	Capot de protection de courroie trapézoïdale
18		1	ISO4017	M10 x 50	Schraube	Screw	Vis
19		1			Mutter	Nut	Écrou
20	<b>0282 017 9037</b>	2			Lager	Bearing	Coussinet
21		2			Buchse	Bushing	Douille
22		1			Platte	Plate	Plaque
23		2	ISO7089	A10,5	Scheibe	Washer	Rondelle
24		2			Federring	Spring washer	Rondelle-ressort
25		2	ISO4017	M10 x 60	Schraube	Screw	Vis
26		3	ISO4017	M10 x 30	Schraube	Screw	Vis
27		3			Federring	Spring washer	Rondelle-ressort
28		3	ISO7089	A10,5	Scheibe	Washer	Rondelle
29		2	ISO7045	M5 x 50	Schraube	Screw	Vis
30	<b>0282 017 9012</b>	1		ø10mm	Schlauchtülle	Hose clip	Tétine (Tuyau)
31	<b>0282 017 9013</b>	1			Abdeckung	Cover	Coiffe
32	<b>0282 017 9051</b>	1			Dichtung	Gasket	Joint
33	<b>0282 017 9039</b>	1			Mutter	Nut	Écrou
34	<b>0282 017 9040</b>	1			Sicherungsring	Circlip	Circlip
35		1	ISO4017	M10 x 45	Schraube	Screw	Vis
36		3	ISO7089	A10,5	Scheibe	Washer	Rondelle

# FS18

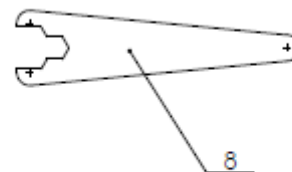
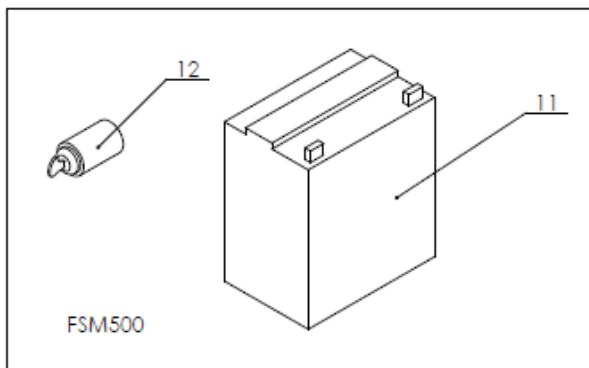
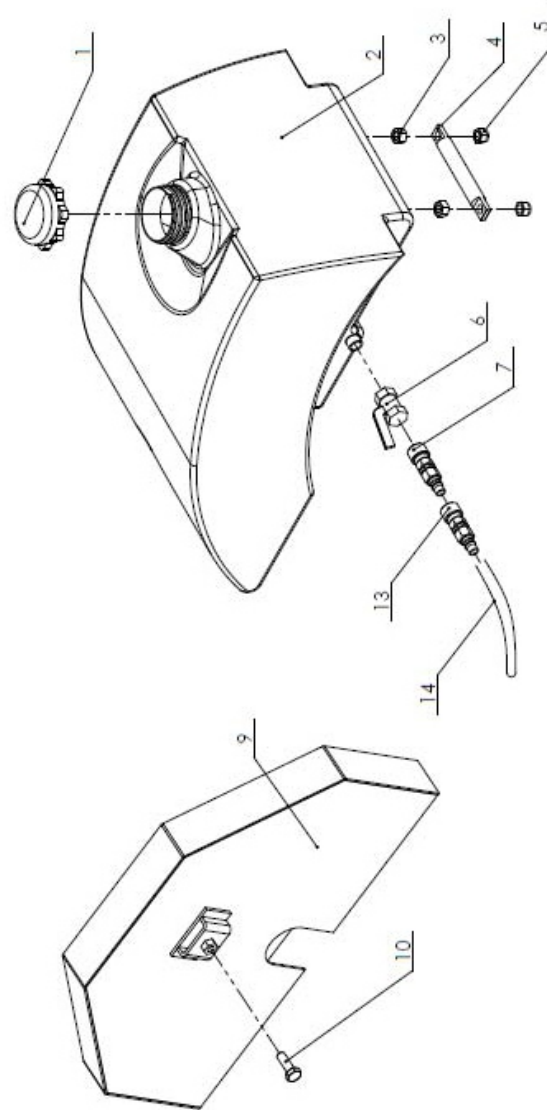
## Spare parts list

No.	Part Number	Qty	Standard	Info	Bezeichnung	Description	Désignation
37	0282 017 9033	1			Richtungsanzeiger	Indicator	Sens de travail
38		1			Platte	Plate	Plaque
39		1	ISO7040	M10	Mutter	Nut	Écrou
40	0282 017 9028	2			Lager	Bearing	Coussinet
41		2			Sicherungsring	Circlip	Circlip
42		1			Buchse	Bushing	Douille
43		1			Stopfen	Stopple	Bouchon
44		1			Keilriemenscheibe	V-belt pulley	Poulie pour courroies
45	0282 017 9029	1			Schneidwelle	Blade shaft	Arbre de coupe
46	0282 150 0059	1	DIN6885	A8x7x70	Paßfeder	Key	Clavette
47	0282 017 9002	1			Innenflansch	Inner flange	Bride intérieur
48	0282 017 9003	1			Außenflansch	Outer flange	Bride extérieur
49	0282 017 9004	1		M22 x 2,5	Mutter	Nut	Écrou
50	0282 017 9005	1			Zylinderstift	Dowel pin	Cheville cylindrique
51		2	ISO4032	M10	Mutter	Nut	Écrou
52		2	ISO7089	A10,5	Scheibe	Washer	Rondelle
53		2	ISO7040	M10	Mutter	Nut	Écrou
54	0282 017 9023	1			Führungsscheibe	Guiding washer	Rondelle de guidage
55		1			Schraube	Screw	Vis

# FS18

## Spare parts list

### 1.4 Blade guard / Water tank





# FS18

## Spare parts list

No.	Part Number	Qty	Standard	Info	Bezeichnung	Description	Désignation
1		1			Deckel	Cover plate	Couvercle
2		1			Wassertank	Water tank	Tank
3		4	ISO4032	M10	Mutter	Nut	Écrou
4		2			Verriegelung	Interlocking	Dispositif de blocage
5		4	ISO7040	M10	Mutter	Nut	Écrou
6	<b>0282 017 9008</b>	1			Kugelhahn	Ball valve	Robinet à rotule
7	<b>0282 017 9009</b>	1			Schnellverbinder	Quick connector	Connecteur rapide
8	<b>0282 017 9018</b>	1			Werkzeugschlüssel	Tool	Outil
9	<b>0282 017 9025</b>	1			Schutzhaube	Blade guard	Capot protecteur
10		1	ISO4017	M10 x 20	Schraube	Screw	Vis
11		1			Batterie	Battery	Batterie
12		1			Schalter	Switch	Interrupteur
13	<b>0282 017 9010</b>	1			Schnellverbinder	Quick connector	Connecteur rapide
14	<b>0282 017 9011</b>	1			Schlauch	Hose	Tuyau